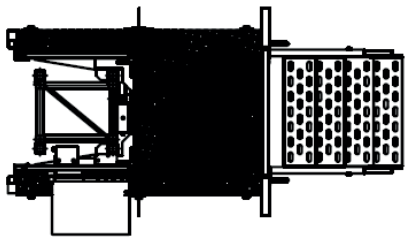


WORK UP Bühnen-Elemente

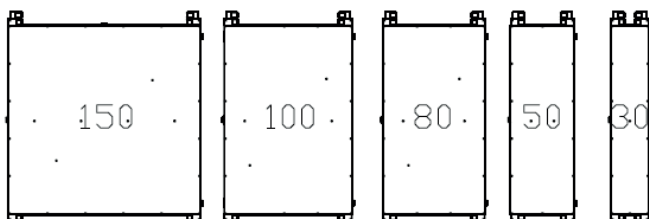
Technische Daten

Antriebseinheit



Technische Daten	Gewicht (kg)	Länge (mm)	Breite (mm)	Höhe (mm)	Bemerkung
Antriebseinheit	908,0	1350	1700	2380	Hauptmaße mit Tür und Schaltschrank, ohne Treppe

Plattformelemente

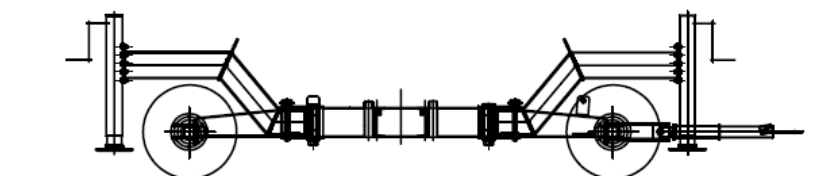


Technische Daten	Gewicht (kg)	Länge (mm)	Breite (mm)	Höhe (mm)
Plattformelement 1,50 m Länge	125,0	1500	1580	810
Plattformelement 1,00 m Länge	94,0	1000	1580	810
Plattformelement 0,80 m Länge	78,0	800	1580	810
Plattformelement 0,50 m Länge	70,0	500	1580	810
Plattformelement 0,30 m Länge	65,0	300	1580	810

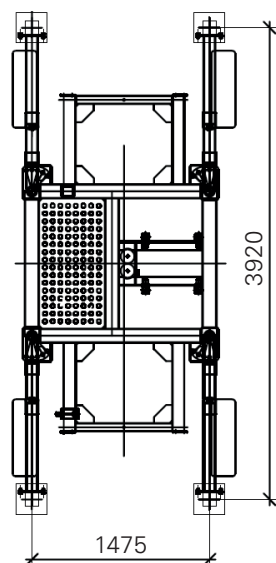
WORK UP Bühnen-Elemente

Technische Daten

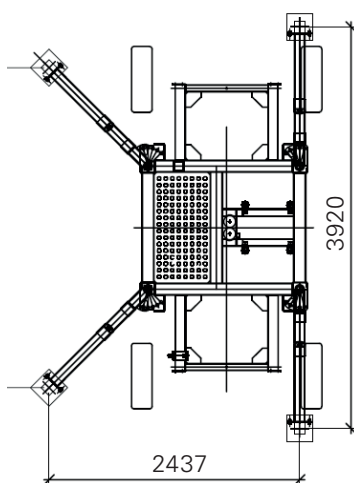
Fahrchassis



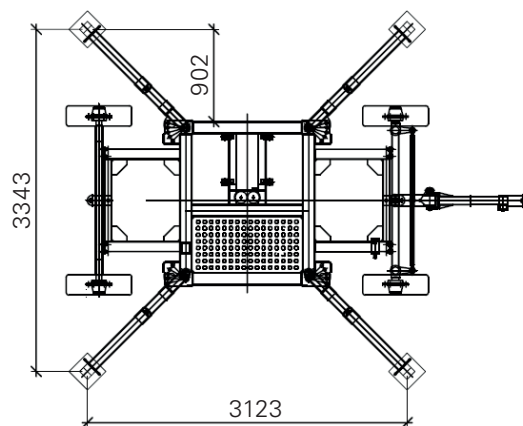
H-Stellung



K-Stellung



X-Stellung

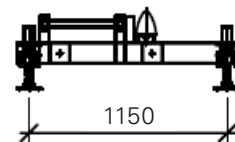
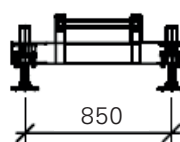
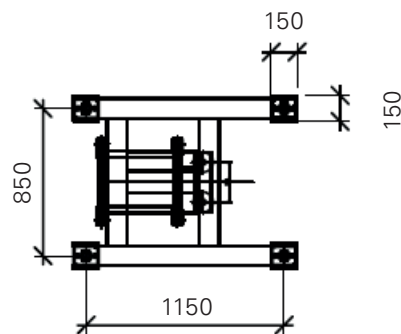
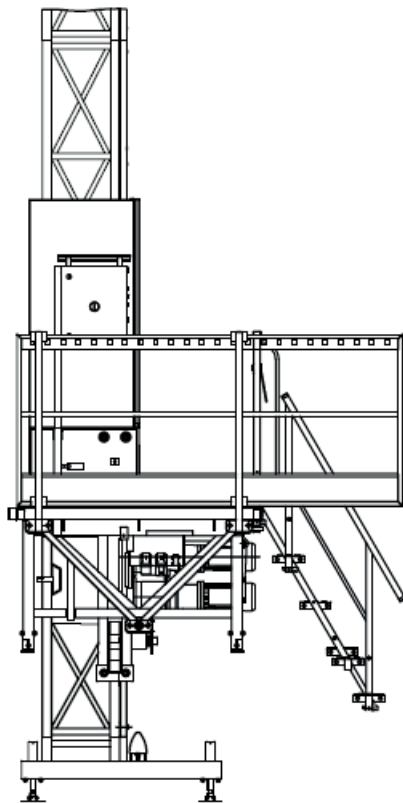


Technische Daten	Gewicht (kg)	Länge (mm)	Breite (mm)	Höhe (mm)	Bemerkung
Fahrchassis mit Autodrive	1250,0	4250	1850	1100	Hauptmaße ohne Deichsel, mit eingeklappten Ausstellfüßen
Fahrchassis ohne Autodrive	1000,0	4250	1850	1100	

WORK UP Bühnen-Elemente

Technische Daten

Standchassis

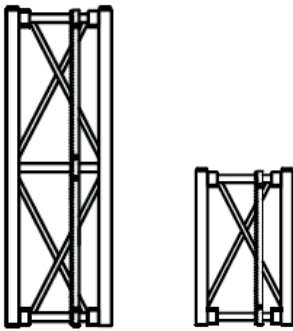


Technische Daten	Gewicht (kg)	Länge (mm)	Breite (mm)	Höhe (mm)
Standchassis	143,0	1000	1300	360-460

WORK UP Bühnen-Elemente

Technische Daten

Mastelemente



Technische Daten	Gewicht (kg)	Länge (mm)	Breite (mm)	Höhe (mm)
Mastelement 1,50 m Höhe	78,0	500	500	1508
Mastelement 0,75 m Höhe	42,0	500	500	754

Top-Mastelement



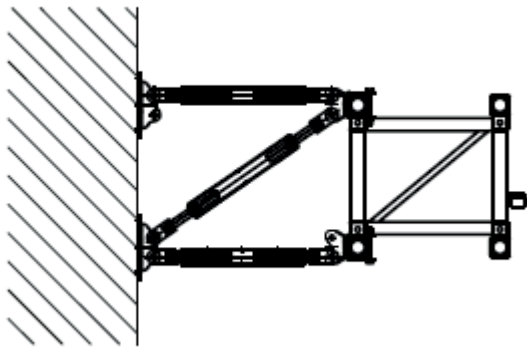
Technische Daten	Gewicht (kg)	Länge (mm)	Breite (mm)	Höhe (mm)
Top-Mastelement	56,5	500	500	1508

WORK UP Bühnen-Elemente

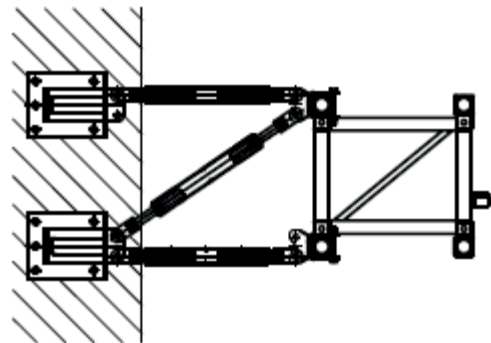
Technische Daten

Verankerungen

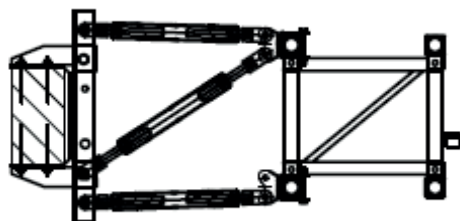
Neben standardisierten Ankerungstechniken wie der Wandkonsole, der Deckenkonsole und der Säulenkonsole entwickeln wir für Sie bei Bedarf **individuelle Verankerungsmöglichkeiten**, welche von einem Statiker bzw. Zivilingenieur projektspezifisch statisch berechnet und entsprechend dimensioniert werden.



WORK UP Wandkonsole



WORK UP Deckenkonsole



WORK UP Säulenkonsole