

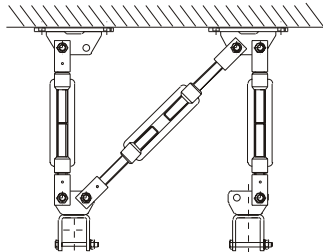
In jeder Fassade fest verankert

Die 2 standardisierten Verankerungen

Der Spindelanker



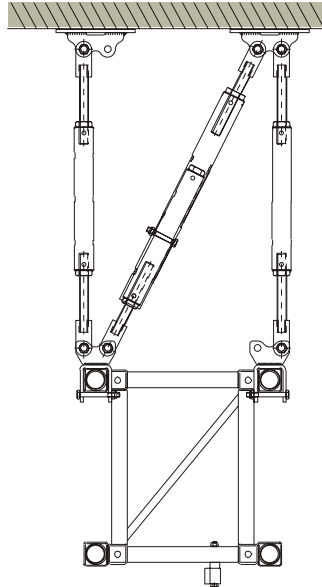
Der Spindelanker wird dann verwendet, wenn der Abstand zwischen Bühne und Fassade 20 bis 50 cm beträgt.



Der Spindelrohranker



Beträgt der Abstand zwischen Bühne und Fassade 50 bis 180 cm ist der Spindelrohranker die richtige Wahl.



Befestigungselemente

Die Wandkonsole

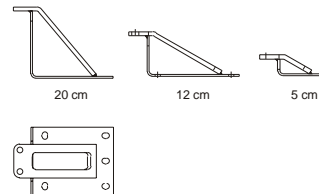


Wandkonsolen bieten Ankerungen auf geraden Fassaden den idealen Halt.

Die Deckenkonsolen



Für Montagen an der Decke kommen die WORK UP Deckenkonsolen zum Einsatz.



Die individuelle Ankerung

Der Säulenanker



Der Säulenanker wird individuell angepasst. Egal ob Beton- oder Stahlsäule, dem WORK UP Säulenanker sind keine Grenzen gesetzt.

