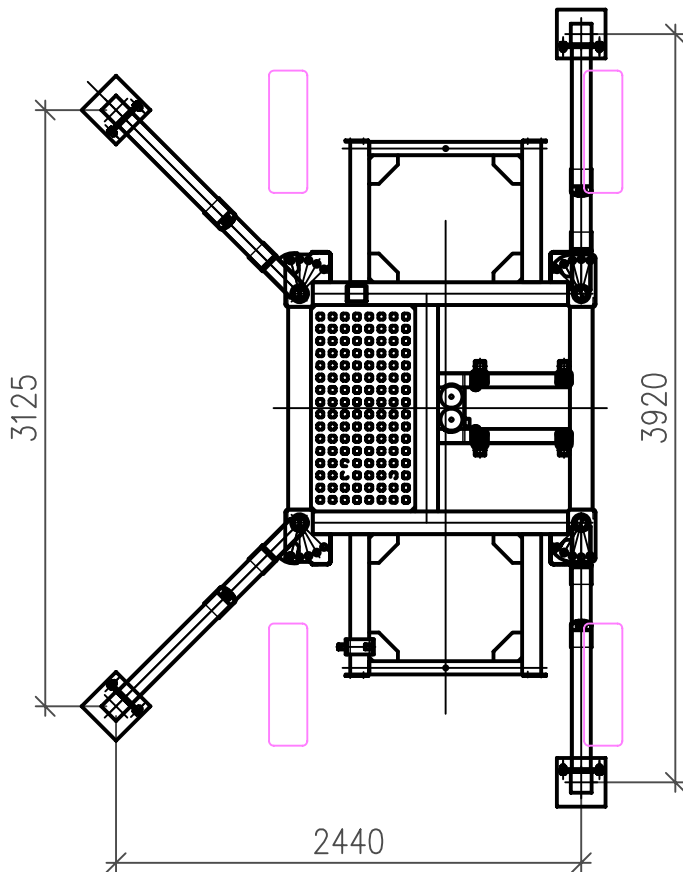


FAHRCHASSIS

K-Stellung



H-Stellung

